



VPview®

HYBRID VIEWING TECHNOLOGY

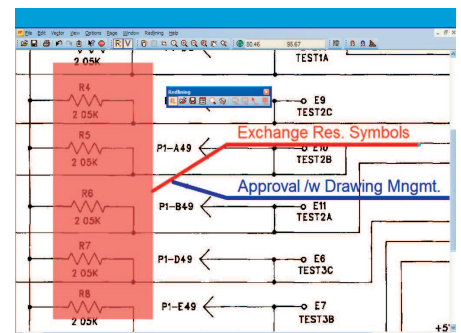
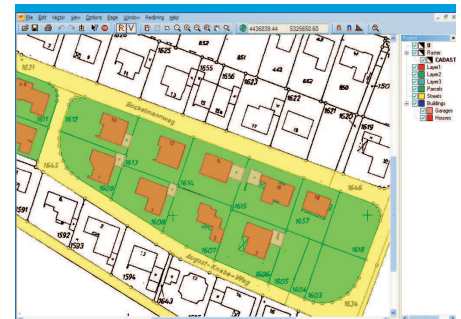
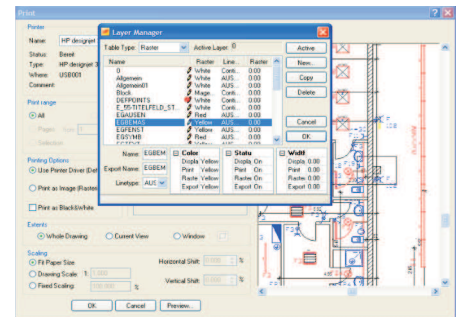
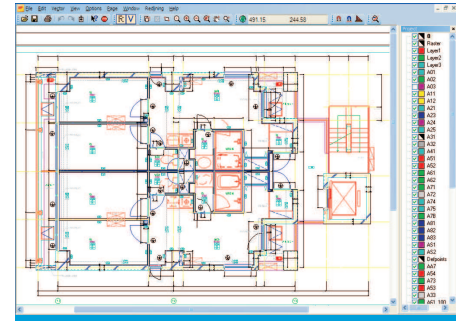
**VIEWEN
DRUCKEN
ANALYSIEREN
KOMMENTIEREN**

VPview bietet eine besonders günstige und effiziente Lösung zum Viewen, Drucken, Analysieren und Kommentieren von 2D CAD und GIS Dokumenten. Die Unterstützung zahlreicher Raster-, Vektor- und hybrider Datenformate, wie TIF, PDF, SHP, DGN, DWG, und RasterDWG garantiert einen schnellen Dokumentenzugriff mit interessanten Zusatzfunktionen – zu attraktiven Konditionen für Mehrplatz-Installationen im Netzwerk.

- **Viewen: Raster, CAD, GIS, Hybrid**
- **Drucken: Gesamt, Ausschnitt, Layer**
- **Analyse: Detail, Eigenschaften, Attribute**
- **Netzwerk: Attraktive Mehrplatzoptionen**

Drehen, Pan, Zoom, Drucken und exaktes Messen im Dokument sind Grundfunktionen. Eine Anzeige der Eigenschaften von CAD Elementen wird ebenso unterstützt wie die Sicht auf die komplette Layerstruktur von CAD Zeichnungen. Mit Ein- und Ausblenden kann eine individuelle Layerauswahl zum Drucken oder zur Inspektion gewählt werden. Selbst Objekt-Attribute in CAD- oder GIS-Dateien können mit VPview angezeigt und auch selektiv abgefragt werden.

Voranzeige zur Dateiauswahl, schnelles Laden und komfortable Zoom/Pan-Funktionen: VPview ermöglicht ein problemloses und kostengünstiges Handling. Mit dem integrierten „Redlining“ können ausserdem auf einfache Weise Texte und Grafiken als Kommentare in Dokumente platziert werden.



VIEWEN DRUCKEN ANALYSIEREN KOMMENTIEREN

VP view[®]
HYBRID VIEWING TECHNOLOGY



Viewen

Eine Vielzahl von Bildformaten, CAD, GIS und hybride Dateien können schnell ausgewählt und geladen werden. Mit Funktionen für Zoom, Pan, und Drehung lassen sich Zeichnungen auch im Detail mühelos und exakt sichten.

Drucken/Plotten

Mit umfangreichen Druckoptionen können Dokumente auch skaliert oder in beliebigen Ausschnitten ausgegeben werden. Die Verwendung von AutoCAD Plotstil-Tabellen wird unterstützt. Das Drucken einer individuellen Layer-Auswahl kann einfach ausgeführt werden. Über die Voransicht lassen sich Position und Bereich der Ausgabe exakt bestimmen.

Messfunktion/Attribute

In VPview können direkt die Werte von Längen, Winkeln, Flächen etc. in Zeichnungen oder Karten gemessen werden. Die Anzeige und Abfrage von Attributinhalt aus GIS Dateien ist ebenso möglich.

Versionsvergleich

Zur Versionskontrolle kann in VPview der Inhalt zweier Zeichnungen schnell visuell verglichen werden. Die Unterschiede werden dann farblich hervor gehoben

Anmerkungen ("Redlining")

Mit einfachen grafischen Symbolen und Text können Anmerkungen in Dokumente platziert werden. Die Vergabe von Nutzerrechten regelt die ausführbaren Aktionen: Viewen, überprüfen, erstellen oder entfernen der Anmerkungen.

Import Formate

Raster: TIF (unkomprimiert: Gruppe3, Gruppe4, LZW, Packbits, Multi-Page), GeoTIFF, PDF, MrSID, JPG, JPEG2000, ER Mapper (ECW/ERS), EDMICS, CALS Gruppe 4, BMP, GIF, PCX, DCX, PNG, Image Systems (IG4/IGS/RLC), Intergraph (CRL, RLE, CIT), TGA, Sun Raster (IM1, IM8, RAS, SUN), GeoSpot (BIL), ERDAS (GIS/LAN), GOE (NOAA/NEDIS GOES), Core IDC, VIF, Landsat/NLAPS FAST-7

Vektor: DXF, DWG, DGN, HPGL/2

Hybrid: CGM, PDF (eingeschränkt), RasterDWG, RVD (nativ)

GIS: ESRI (SHP/E00/GEN) MapInfo (MIF/MID)

Redlining: RLF (nativ)

Datei Größe

Keine reale Begrenzung für Raster/Hybrid Dateien

Viewen

Multi-Dokumenten Interface (MDI), Multi Page Dateien
Zoom und Pan Funktionen, Drehung Quadrant
Raster/ Vektor Auswahlbereich
Anzeige der Element Eigenschaften, Attribute

Kontrollvergleich Inhalte

Vergleich zweier Dokumente (Raster/Vektor/Hybrid) mit farblicher Darstellung der Unterschiede

Anmerkungen ("Redlining")

Ellipse, Pfeil, Wolke, transparentes Rechteck
Überschrift und Kommentartext
Freies Positionieren von Text
Verwaltung der Anwender-Zugriffsrechte

Drucken/Plotten

Gesamtansicht, aktuelle Anzeige, Ausschnitt, skaliert angepaßt, gedrehte Ansicht
AutoCAD CTB Support (Plotstil Tabellen)

System Umgebung

Windows XP / Vista / 7 / 8 32bit/64bit

softelec, VPHybridCAD, VPindex, VPmap, VPview are registered trademarks of softelec GmbH, Germany • AutoCAD, RasterDWG are registered trademarks of Autodesk Inc., USA
ESRI is a registered trademark of ESRI Inc., USA • MapInfo is a registered trademark of MapInfo Corp., USA • Windows, Vista are registered trademarks of Microsoft Corp., USA
(c) softelec GmbH D V12 / 05- 2013

